

KSS-Zuführsysteme zur **SCHLEIFSCHEIBENREINIGUNG**

HERAUSFORDERUNGEN

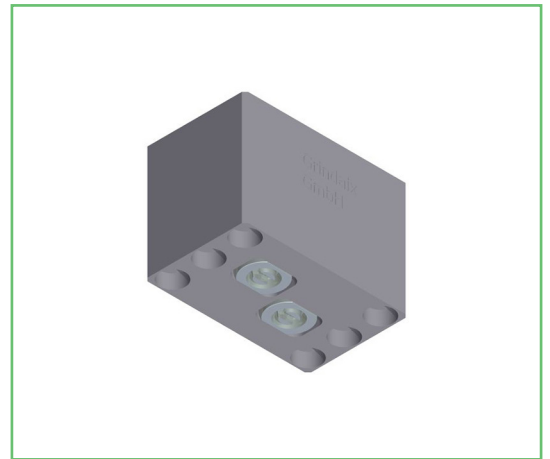
Bei bestimmten Schleifanwendungen kommt es abhängig von der Spanbildungsgeometrie und des zu bearbeitenden Bauteilwerkstoffs zu Zusetzungen der Schleifscheibenoberfläche (Körner und Porenräume). Dies beeinträchtigt die Schneidfähigkeit der Schleifscheibe, führt zu Qualitätsproblemen am Bauteil (Oberflächenfehler und Schleifbrand) und zu verstärktem Werkzeugverschleiß. Um das zu verhindern, werden spezielle KSS-Hochdruckdüsen zur Reinigung der Schleifscheibe eingesetzt.

Dem Anwender fehlt jedoch häufig die Kenntnis über

- geeignete Düsen zur Scheibenreinigung
- geeignete KSS-Mengen und Austrittsgeschwindigkeiten zur Erzielung des gewünschten Reinigungseffekts
- die Positionierung der Düsen
- die Auswahl einer geeigneten Pumpe zur ausreichenden aber energieeffizienten Versorgung der Düsen

UNSERE LÖSUNG

Das Grindaix Reinigungssystem bestehend aus **Düsen, Einsatzempfehlung und Pumpen**, individuell abgestimmt auf Ihre Anwendung.



**Reinigen Sie Ihre Düsen mit
geringstem Energieaufwand.**





HP-REINIGUNGSPAKET (HIGH PRESSURE)

- Düsen ausgelegt auf die Hochdruckanwendung und die Anwendungsgeometrie
- Standarddüsenbreiten bis 100mm
- geeignet für besonders schwierige Zusetzungen und hohe Scheibenumfangsgeschwindigkeiten
- Druckbereich 30-60 bar
- Pumpe: passende Schraubenspindelpumpe

LP-REINIGUNGSPAKET (LOW PRESSURE)

- Untersuchungen haben gezeigt, dass in vielen Fällen auch 20 bar Druck bei bestimmten Düsenabstand für eine gute Reinigungswirkung ausreichen
- angepasste Düsen in Standardbreiten bis 100 mm; auch als radial- und winkelverstellbare Düse mit Einstellskala
- Druck ca. 20 bar
- Pumpe: Kreiselpumpe - weniger verschleißanfällig als Schraubenspindelpumpe und geringerer Energieverbrauch aufgrund niedrigerem Druck



BESTELLINFORMATIONEN

Grindaix Düsen zur Schleifscheibenreinigung

Bezeichnung	Beschreibung
RD-20-LP	Düse, 20 mm breit mit LP-Pumpe
RD-20-HP	Düse, 20 mm breit mit HP-Pumpe
	weitere Düsenbreiten bis 100 mm verfügbar

Zubehör

Bezeichnung	Beschreibung
Drucksensor	analog/digital
Drucksensoranschluss	Standard ¼"
Druckluftanschluss	Reinigung der Düse ø ¼"
Schnellwechselsysteme	Schnellspanner/Wechselkopf

Grindaix GmbH

Marie-Curie-Str. 8
50170 Kerpen

+49 2273 • 953 730
+49 2273 • 953 735

info@grindaix.de
www.grindaix.de

