



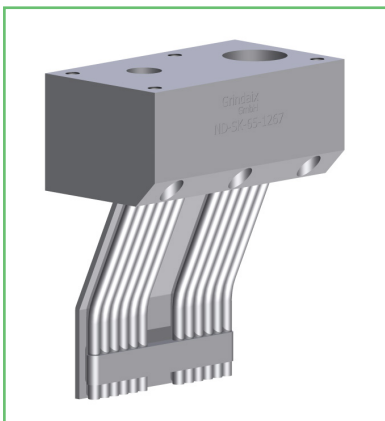
VERSCHLEISSBLECHE UND STABILISATOREN

Wir schützen Ihre Düsen!

Wir können nahezu alle Düsengeometrien mit einem Verschleißschutz versehen. Hierbei unterscheiden wir zwischen

Schutz vor Abrasionsverschleiß

Verschleißschutzbleche zum optimalen Schutz unserer Kühlschmierstoffdüsen gegen die Abrasivwirkung des mit der Schleifscheibe rotierenden KSS-Korn-Spänestrahls. Für hochabrasiv wirkende Anwendungen können die Verschleißbleche je nach geometrischer Auslegung zusätzlich mit einer hochharten Verschleißschutzschicht geliefert werden.



Schutz vor Beschädigung bei Montage- oder Demontearbeiten

Unsere metallischen Stabilisatoren schützen die Nadeln und halten Sie stabil in Position. Sie können an Düsenenden und auch in der Mitte der Nadellänge bei sehr langen Nadeln sinnvoll eingesetzt werden.

